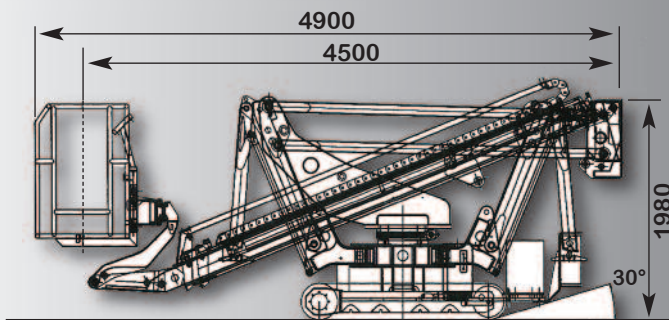
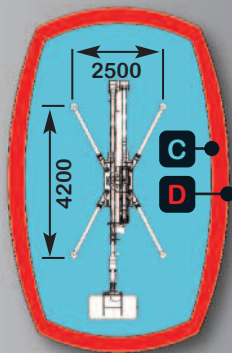
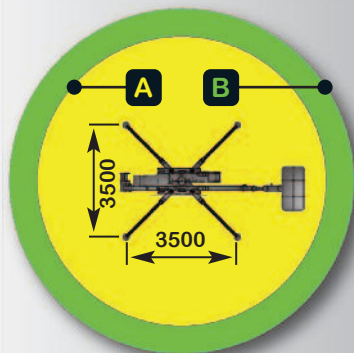
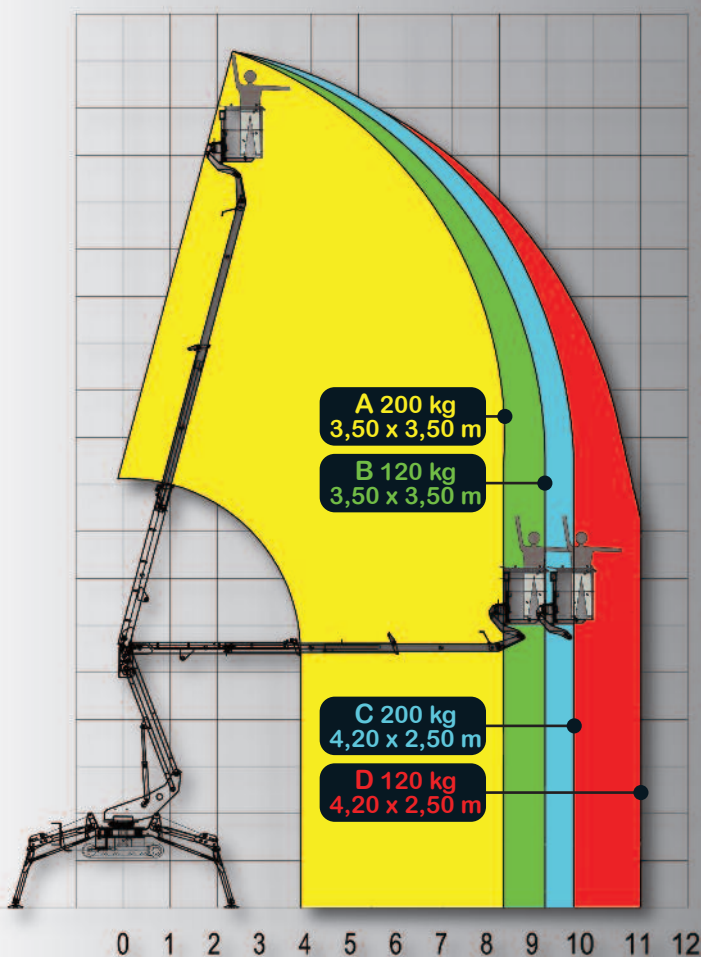




**R 190**

[www.easy-lift.it](http://www.easy-lift.it)





- I**
- Altezza massima di lavoro 18,50 m
  - Sbraccio massimo di lavoro 11 m
  - Rotazione torretta 360°<sub>N.C.</sub>
  - Portata massima 200 Kg
  - Comandi idraulici proporzionali

- Massa totale 2800 Kg.
- Pendenza superabile 30%
- Dimensioni cesto 1,4 x 0,7
- Rotazione cesto 90°+90°

- UK**
- Max. working height 18,50 m
  - Max. working outreach 11 m
  - Turret rotation 360°<sub>N.C.</sub>
  - Max load capacity 200 Kg
  - Proportional hydraulic controls

- Total weight 2800 Kg.
- Gradeability 30%
- Cage dimensions 1,4 x 0,7
- Cage rotation 90°+90°

- E**
- Altura max de trabajo 18,50 m
  - Alcance max de trabajo 11 m
  - Rotación torreta 360°<sub>N.C.</sub>
  - Capacidad de carga 200 Kg
  - Mandos hidráulicos proporcionales

- Peso total 2800 Kg.
- Pendiente máx 30%
- Dimensiones cesta 1,4 x 0,7
- Rotación cesta 90°+90°

- F**
- Hauteur max de travail 18,50 m
  - Déport max de travail 11 m
  - Rotation tourelle 360°<sub>N.C.</sub>
  - Portée max 200 Kg
  - Commandes hydrauliques proportionnelles

- Poids total 2800 Kg.
- Max pente admissible 30%
- Dimensions panier 1,4 x 0,7
- Rotation panier 90°+90°

- D**
- Max. Arbeitshöhe 18,50 m
  - Max. Arbeitsauslegung 11 m
  - Drehturmrotation 360°<sub>N.C.</sub>
  - Max. Tragfähigkeit 200 Kg
  - Hydraulische proportionale Steuerungen

- Gewicht 2800 Kg.
- Max. Steigfähigkeit 30%
- Korbabmessungen 1,4 x 0,7
- Korbdrehung 90°+90°

- Dati e descrizioni sono forniti a titolo indicativo e non impegnativo  
 - Data and descriptions are approximate and not binding  
 - Los datos y las descripciones son suministrados indicativamente y sin compromiso  
 - Toutes les données et descriptions sont fournies à titre indicatif, sans engagement  
 - Abgaben und Beschreibungen sind nicht verbindlich

DISTRIBUTORE/DISTRIBUTOR/REVENDEDOR/DISTRIBUTEUR/HAENDLER